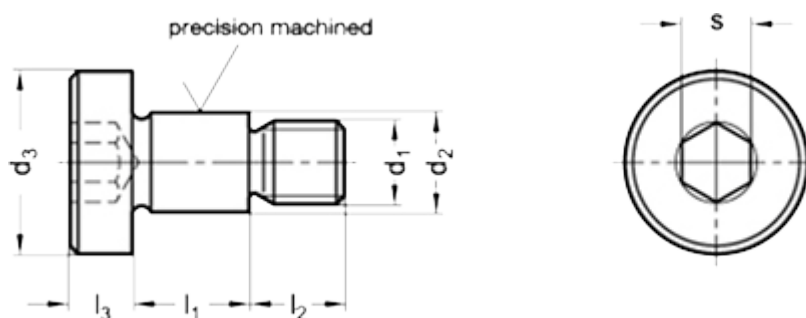
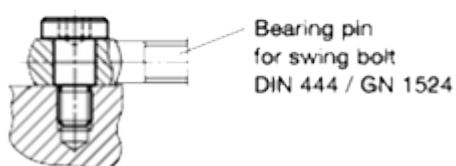


Varenummer: 207321M6810NI  
Beskrivelse: E+G Pasbolt  
GN 732.1-M6-8-10-NI

## Mål



### Application example



|                    |                 |
|--------------------|-----------------|
| d1                 | = M 6           |
| d2                 | = 8 -0.05/-0.08 |
| d3                 | = 14            |
| $l_1 + 0.20/+0.13$ | = 10            |
| $l_2$              | = 8             |
| $l_3$              | = 4             |
| s                  | = 4             |
| Vægt i (g)         | = 9             |